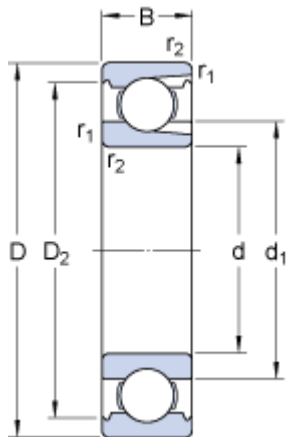


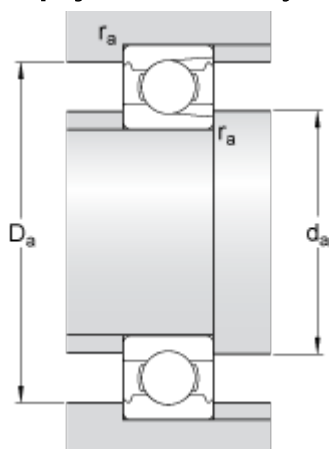
306

Rozměry



d	30	mm
D	72	mm
B	19	mm
d_1	≈ 44.6	mm
D_2	≈ 61.88	mm
$r_{1,2}$	min. 1.1	mm

Připojovací rozměry



d_a	min. 37	mm
D_a	max. 65	mm
r_a	max. 1	mm

Data výpočtu

Základní dynamická únosnost	C	29.7	kN
Základní statická únosnost	C_0	21.6	kN
Mezní únavové zatížení	P_u	0.93	kN
Referenční otáčky		18000	r/min
Mezní otáčky		11000	r/min
Výpočtový součinitel	k_r	0.05	

Hmotnost

Hmotnost ložiska	0.37	kg
------------------	------	----